



型号: **KOT-0215U-CA4P**

21.5"纯平电容液晶触摸显示器

产品特点

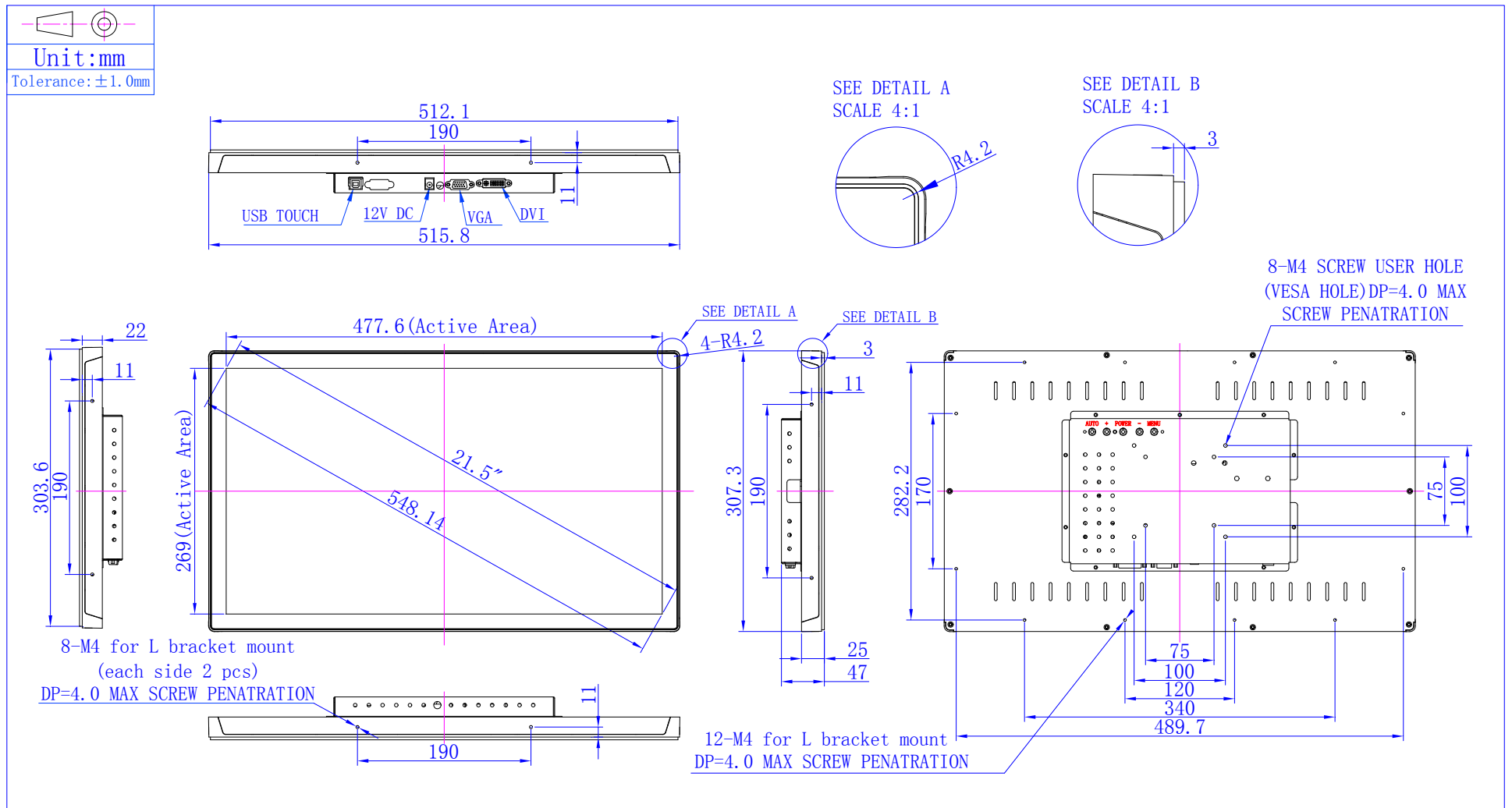
- 高品质液晶面板，**LED** 背光；
- 产品纯平设计，高清晰度、高分辨率，高对比度；
- 电容屏盖板采用 **3mm** 厚物理钢化玻璃，具备防暴性；
- 持久的产品生命周期；
- 当新一代面板升级时，不会对外观造成改变；
- 多种安装方式选择，包括水平方向支架安装、
垂直方向支架安装、**VESA** 标准安装；
- 具备 **USB** 触摸接口,**VGA/DVI** 视频输入接口；
- **CCC,ETL,FCC,CE,CB,RoHS** 认证

规格参数

型号	KOT-0215U-CA4P	
类型	纯平 电容 开放式	
液晶类型	16:9 对角线 21.5 " a-Si TFT active matrix,LED 背光	
有效显示区域	477.6mm×269mm	
显示器尺寸	宽: 515.8mm 高: 307.3mm 厚: 47mm	
建议分辨率	1920×1080 @ 60Hz	
支持颜色	16.7M	
亮度 (典型值)	液晶面板 (300~1000cd/m ² 可定制)	250cd/m ²
	液晶面板加装电容触摸屏后	215cd/m ²
响应时间 (典型值)	5ms	
视角 (Typ.at CR>10)	水平 (左/右)	85°/85°
	垂直 (上/下)	80°/80°
对比度 (典型值)	1000:1	
视频输入格式	VGA DVI	
频率(H/V)	30~80KHz / 60~75Hz	
电源	输入电压: 100-240 VAC, 50-60 Hz	
环境	工作温度	0~50°C
	储存温度	-20~60°C
	工作湿度	20%~80%
	储存湿度	10%~90%
平均无故障时间(MTBF)	30,000 小时	
重量(N.W/G.W)	净重:5.6Kg(1pcs) /毛重: 7.7Kg	
包装尺寸	610*410*145mm	
功率	20W/3W(待机功耗).	
安装方式	1) VESA 标准 2) 使用安装支架, 水平安装或垂直安装	
OSD 控制	按键	AUTO,+,POWER,-,MENU
	功能	亮度, 对比度, 自动校正, 相位, 时钟, 行场位置, 语言, 功能设置, 复位
触摸屏类型	Keetouch 21.5" 电容触摸屏	
触摸接口	具备 USB 接口	
认证	CCC, ETL, FCC, CE, RoHS	
保修	1 年	

注: 液晶显示器相关参数指标根据所选用液晶屏品牌和型号相应调整

产品规格图



版本记录

版本	日期	版本描述
1.0	2017/06/07	初始版

地址：中国广东省深圳市龙华新区工业东路利金城工业园9栋1, 3, 4楼

电话：+86-755-82599797

传真：+86-755-82599968

邮箱：sales@keetouch.com

www.keetouch.com