

型号: **KOT-0150U-CA2P**

**15"开放式投射电容液晶触摸显示器  
(防尘型)**

### 产品特点

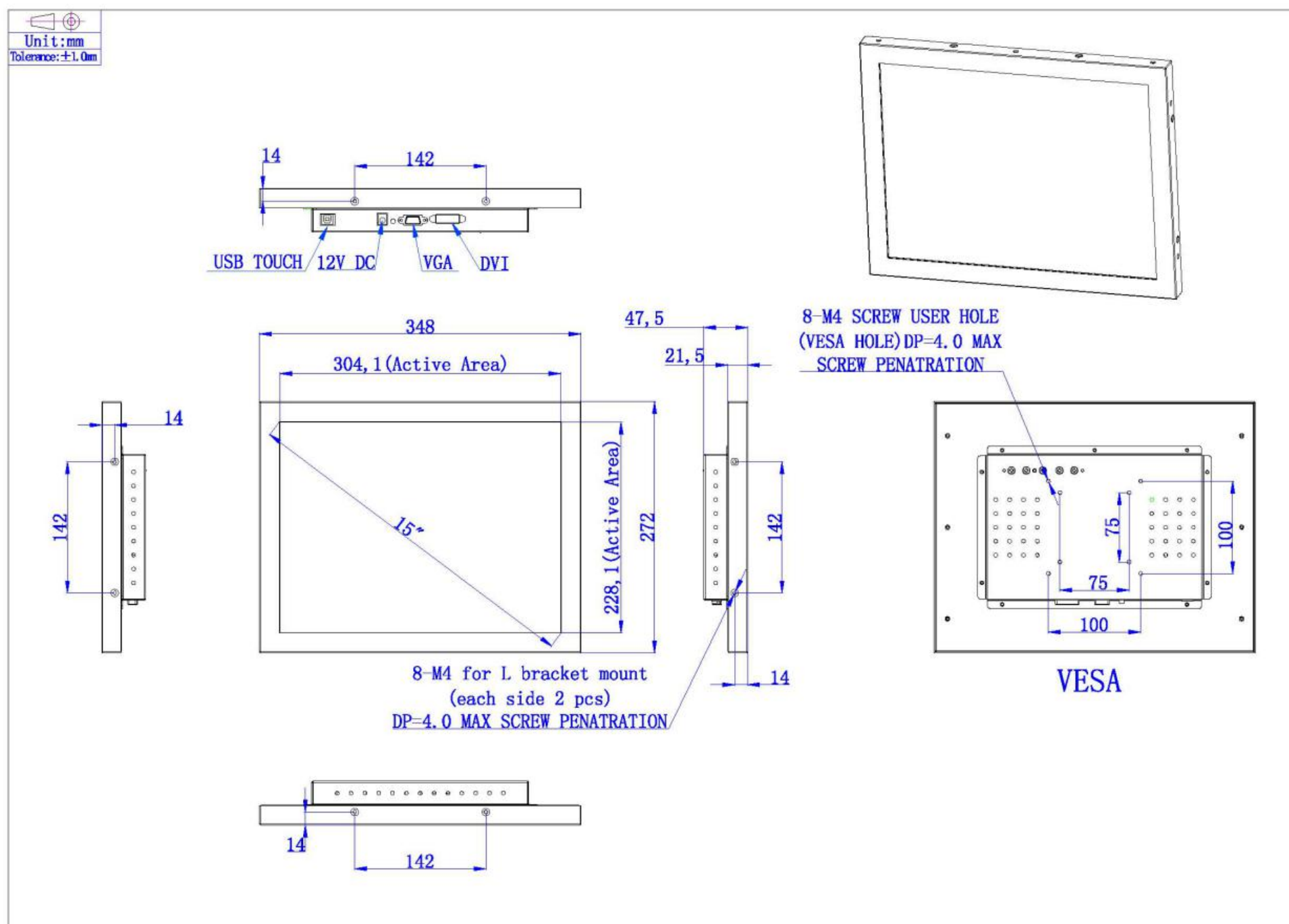
- 高品质液晶面板, LED背光;
- 多种安装方式选择, 包括水平方向支架安装、  
垂直方向支架安装、VESA标准安装;
- 高清晰度、高分辨率、高对比度;
- 持久的产品生命周期;
- 具备**USB**触摸接口, **VGA/DVI**视频输入接口;
- 当新一代面板升级时, 不会对外观造成改变;
- **CCC, ETL, FCC, CE, CB, RoHS** 认证。

## 规格参数

型号	<b>KOT-0150U-CA2P</b>	
类型	开放式显示器, 防尘型	
液晶类型	4:3 显示比率 15 " TFT-LCD	
有效显示区域	304.1(H) x 228.1(V)	
显示器尺寸	宽: 348mm 高: 272mm 厚: 47.5mm	
最佳分辨率	1024×768 @ 60Hz	
支持颜色	16.7M	
亮度 (典型值)	液晶面板	250cd/m <sup>2</sup>
	液晶面板加装电容触摸屏后	217cd/m <sup>2</sup>
响应时间 (典型值)	8ms	
可视角度 (Typ.at CR>10)	水平 (左/右)	80°/80°
	垂直 (上/下)	80°/80°
对比度 (典型值)	600:1	
视频输入接口	VGA/DVI	
频率(H/V)	30~80KHz / 60~75Hz	
电源	类型: 外接电源适配器 输入电压: 100-240 VAC, 50-60 Hz	
环境	工作温度	0~50°C
	储存温度	-20~60°C
	工作湿度	20%~80%
	储存湿度	10%~90%
平均无故障时间(MTBF)	40,000 小时	
LED 背光灯寿命(典型值)	40,000 小时	
重量(N.W/G.W)	3.5kg(1pcs) /8kg (双台装)	
包装尺寸	429mm(L)×183mm(W)×356mm(H) (双台装)	
功耗	16W	
待机功耗	0.80W	
安装方式	1) VESA 75mm 和 100mm 2) 使用安装支架, 水平安装或垂直安装	
OSD 控制	按键	自动, 向上, 电源, 向下, 菜单
	功能	亮度, 对比度, 自动校正, 相位, 时钟, 行场位置, 语言, 功能设置, 复位
触摸屏类型	15 " 4mm 投射式电容触摸屏 WIN7 支持 10 点, XP 下支持单点	
触摸屏接口	USB 接口	
触摸响应时间	≦10ms	
机构认证	CCC, ETL, FCC, CE, CB, RoHS	
保修	1 年	

注: 液晶显示器相关参数指标根据所选用液晶屏品牌和型号相应调整

## 产品规格图



## 版本记录

版本	日期	版本描述
1.0	2016/09/27	初始发布

地址：中国广东省深圳市龙华新区工业东路利金城工业园 9 栋 1, 3, 4 楼

电话：+86-755-82599797

传真：+86-755-82599968

邮箱：sales@keetouch.com

www.keetouch.com

深圳市凯健奥达科技有限公司保留对此产品的最终解释权，以及对以上内容不定时修改和更新的权利。以上内容或产品的更新，恕不另行通知。具体参数及产品外观以实际为准。